



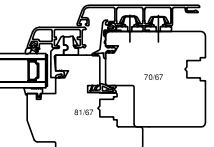
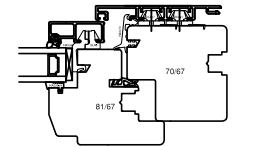
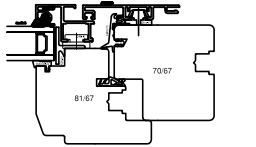
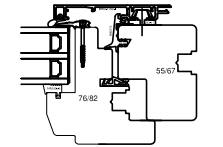
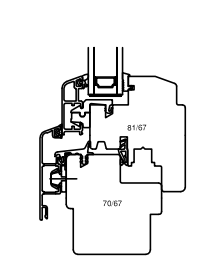
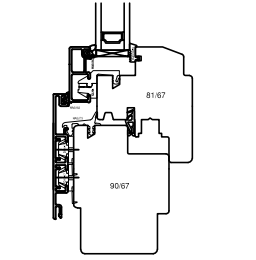
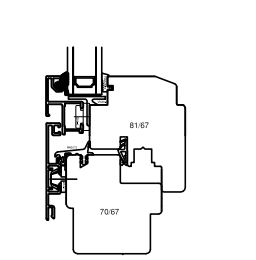
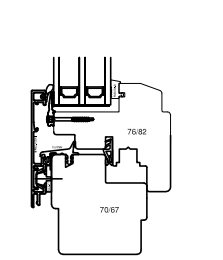


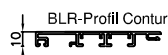
HAMA Energiesparfenster Holz-Alu Systeme - Übersicht 1

Stand: 05/2011

HA 67	HA78	HA 67	HA78	HA 67	HA78	HA 67/82
Mira V-SS		Contur V-KK		Contur B-KK		Contur-Integral V-K
Konstruktionstärke: 86mm		Konstruktionstärke: 81mm		Konstruktionstärke: 81mm		Konstruktionstärke: 81mm
flächenversetzt		flächenversetzt		flächenbündig		flächenbündig
BLR:schräg FLG:schräg		BLR:kantig FLG:kantig		BLR:kantig FLG:kantig		BLR:kantig FLG:verdeckt
						 Foto Fa. Gutmann
						
						
Wärmeschutz : $U_w = 1,4 - 0,9 \text{ W/m}^2\text{K}$		Wärmeschutz : $U_w = 1,4 - 0,9 \text{ W/m}^2\text{K}$		Wärmeschutz : $U_w = 1,4 - 1,0 \text{ W/m}^2\text{K}$		Wärmeschutz : $U_w = \text{ab } 0,87 \text{ W/m}^2\text{K}$
Schallschutz : $R_{wp} = 32 \text{ bis } 42 \text{ dB}$		Schallschutz : $R_{wp} = 32 \text{ bis } 42 \text{ dB}$		Schallschutz : $R_{wp} = 32 \text{ bis } 42 \text{ dB}$		Schallschutz : $R_{wp} = 32 \text{ bis } 42 \text{ dB}$
Windlast: bis C3/B3		Windlast: bis C3/B3		Windlast: bis C3/B3		Windlast: bis C3/B3
Schlagregendichtheit : bis 9 A		Schlagregendichtheit : bis 9 A		Schlagregendichtheit : bis 9 A		Schlagregendichtheit : bis 9 A
Luftdurchlässigkeit : bis 4		Luftdurchlässigkeit : bis 4		Luftdurchlässigkeit : bis 4		Luftdurchlässigkeit : bis 4
Einbruchschutz : -----		Einbruchschutz : -----		Einbruchschutz : -----		Einbruchschutz : -----

Legende:

Name = BLR-Profil
 1.Stelle V = versetzt
 B = bündig
 VF = Vorsatzflg.
 WBS = Verbundflg.
 BLR 2.Stelle + FLG 3.Stelle S = schräg
 K = kantig



Die angegebenen Werte beziehen sich nicht auf Sonderkonstruktionen

FLG-Innenprofil E1



FLG-Innenprofil R15




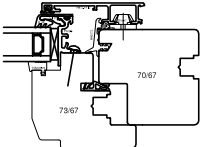
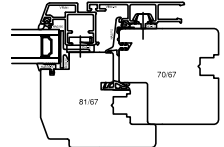
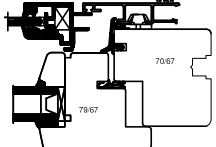
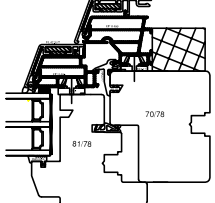
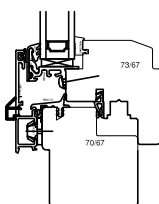
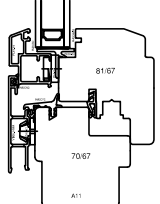
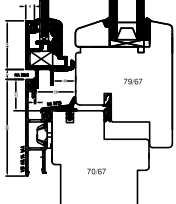
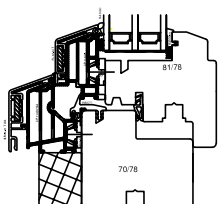


FLG-Innenprofil Standard



HAMA Energiesparfenster Holz-Alu Systeme - Übersicht 2

Stand: 05/2011

HA 67	HA78	HA 67	HA78	HA 67	HA78	HA 78
Braga-Integral V-K		Braga B-KS		Braga VF		Mira Therm
Konstruktionstärke: 86mm		Konstruktionstärke: 86mm		Konstruktionstärke: 86mm		Konstruktionstärke: 113mm
flächenversetzt		flächenbündig		flächenbündig		flächenversetzt
BLR:kantig FLG: verdeckt		BLR:kantig FLG:schräg		BLR:kantig FLG:kantig		BLR:schräg FLG:schräg
				<p>ohne Bild</p>		 <p>Foto Fa. Gutmann</p>
						
						
<p>Wärmeschutz :</p> <p>$U_w = 1,5 - 1,0 \text{ W/m}^2\text{K}$</p>		<p>Wärmeschutz :</p> <p>$U_w = 1,4 - 1,0 \text{ W/m}^2\text{K}$</p>		<p>Wärmeschutz :</p> <p>$U_w = 1,4 - 1,1 \text{ W/m}^2\text{K}$</p>		<p>Wärmeschutz :</p> <p>$U_w = \text{ab } 0,72 \text{ W/m}^2\text{K}$</p>
<p>Schallschutz :</p> <p>$R_{wp} = 32 \text{ bis } 42 \text{ dB}$</p>		<p>Schallschutz :</p> <p>$R_{wp} = 32 \text{ bis } 42 \text{ dB}$</p>		<p>Schallschutz :</p> <p>$R_{wp} = 32 \text{ bis } 42 \text{ dB}$</p>		<p>Schallschutz :</p> <p>$R_{wp} = 32 \text{ bis } 42 \text{ dB}$</p>
<p>Windlast:</p> <p>bis C3/B3</p>		<p>Windlast:</p> <p>bis C3/B3</p>		<p>Windlast:</p> <p>bis C3/B3</p>		<p>Windlast:</p> <p>bis C2/B3</p>
<p>Schlagregendichtheit :</p> <p>bis 9 A</p>		<p>Schlagregendichtheit :</p> <p>bis 9 A</p>		<p>Schlagregendichtheit :</p> <p>bis 9 A</p>		<p>Schlagregendichtheit :</p> <p>bis 9 A</p>
<p>Luftdurchlässigkeit :</p> <p>bis 4</p>		<p>Luftdurchlässigkeit :</p> <p>bis 4</p>		<p>Luftdurchlässigkeit :</p> <p>bis 4</p>		<p>Luftdurchlässigkeit :</p> <p>bis 4</p>
<p>Einbruchschutz :</p> <p>-----</p>		<p>Einbruchschutz :</p> <p>-----</p>		<p>Einbruchschutz :</p> <p>-----</p>		<p>Einbruchschutz :</p> <p>-----</p>